

汎用型ATS車上子 取扱説明書

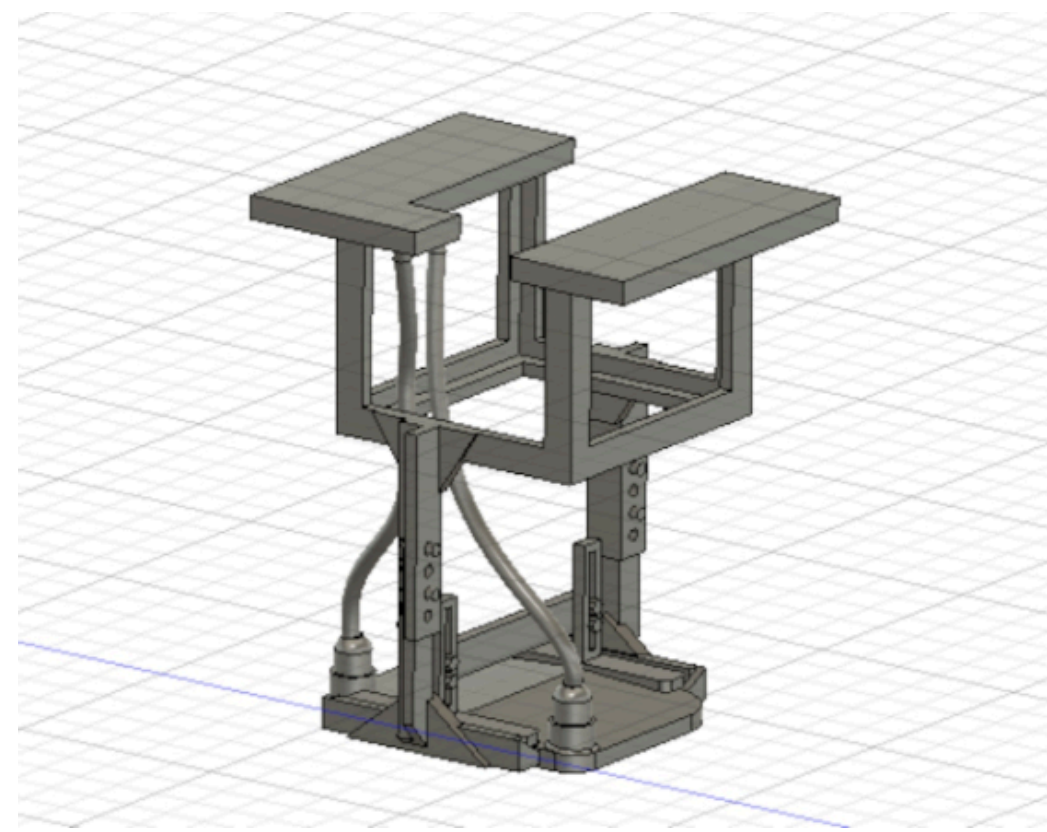
3Dパーツ

【統合版】 Nゲージ (1/150)

(3D-U001, 3D-CI001)

2種類(未塗装 / 塗装済み) 対応

スケール: Nゲージ (1/150)



■ 製品について

鉄道車両に必ず付いている、ATS-Sタイプの車上子です。ステータ配線もしっかり出力しています。国鉄車からJR車まで、広く使われるタイプをモデル化。床下の情報量アップにもってこいのパーツです。

未塗装 (サポート付き)

洗浄・サポート除去・塗装が必要

サポートカット済み (未塗装)

軽い処理の後、塗装が必要

塗装済み

そのまま取り付けできます



注意

本製品はレジンを使用した3Dパーツです。洗浄・二次硬化済となっていますが、一部に未硬化・レジン残りの場合があります。未硬化レジンが肌に触れるとアレルギー反応が起こる場合があります。レジンの特性により反りやヒビ等が発生する場合があります。保存環境により劣化速度が前後する場合があります。非常に細かい上級者向けパーツとなります。サポートの取り外しの際は本体の破損にお気を付けてください。製品使用による、ケガや事故などの責任は負いかねます。

1. セット内容

- スケール: Nゲージ (1/150)
- 使用レジン: SK水洗いレジン
- 封入数: 4個入り
- 設計: Fusion360
- 塗装・サポート除去: ぶんぶん丸

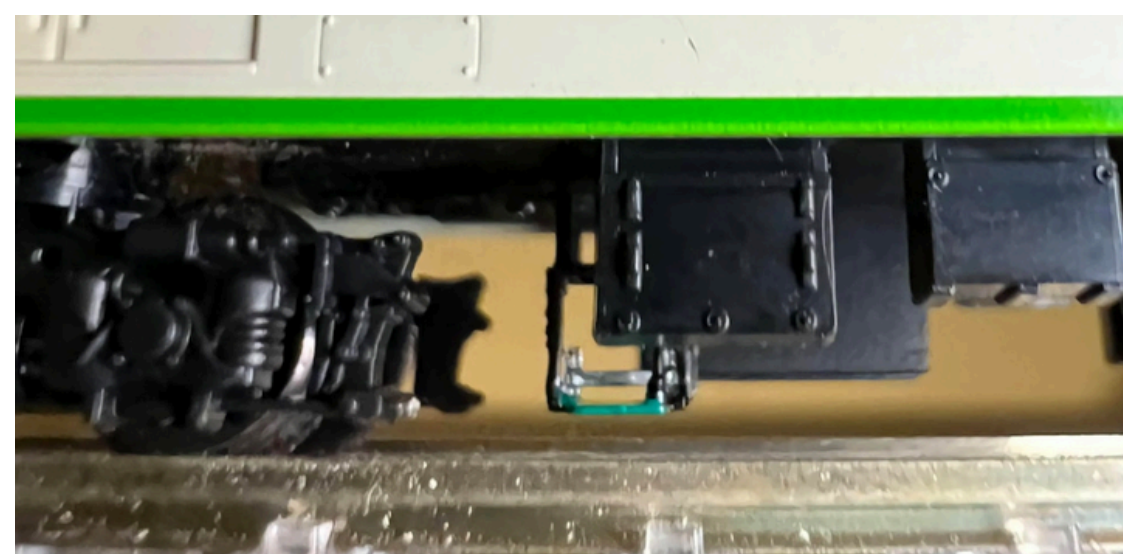
2. サポートの除去 (未塗装の方)

- 1 ニッパーで根元をカット
- 2 ピンセット/デザインナイフで残サポート除去
- 3 ゲート跡・バリをヤスリで処理
- 4 完成 → 塗装工程へ

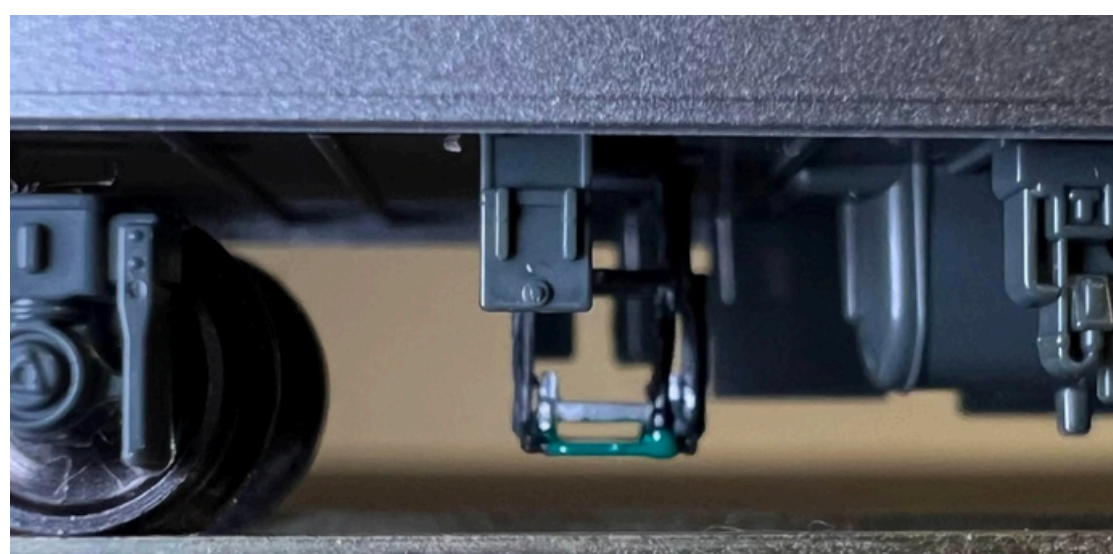
⚠ 引っ張り・ねじりは破損の原因。必ずニッパーで切断

3. 取り付け方法 (全種類共通)

接着剤を塗布して取り付けてください。車両によっては床下を削るなどの加工が必要です。実車の写真を確認しながら、少し左寄りに取り付けるのがポイントです。



取り付け例 (緑帯)



取り付け例 (オレンジ帯)

おすすめ接着剤

- ゴム系接着剤
 - エポキシ系接着剤
 - 瞬間接着剤 (少量)
- ※ プラ用はレジンに効果が弱い場合あり

4. 塗装について (未塗装・サポートカット済みの方)

プライマー塗布で剥げにくくなります。ディテールが細かいため、エアブラシ塗装がおすすめです。

プライマー

エアブラシ塗装

トップコート

※ 塗装済みパーツ: エナメル等でウェザリングを楽しめます。

参考カラー

ステータ配線: 黒/ダークグレー
車上子: 緑系
車上子ステータ: シルバー

5. 重要な注意事項 (全種類共通)

手

取扱い注意

非常に細かく壊れやすい。ピンセット等で優しく扱ってください。

日

日光・高温多湿NG

変形・劣化の原因。涼しく乾燥した場所で保管を。

糊

接着剤つけすぎ注意

はみ出しは見た目を損ねます。少量でしっかり固定。

修

破損時の対応

流し込み系接着剤や瞬間接着剤で補修してください。